



Betonpaal 275cm 220cm rabat

Artikelnummer tussenpaal: 013085

Gewicht: 68kg

Artikelnummer eindpaal : 013088

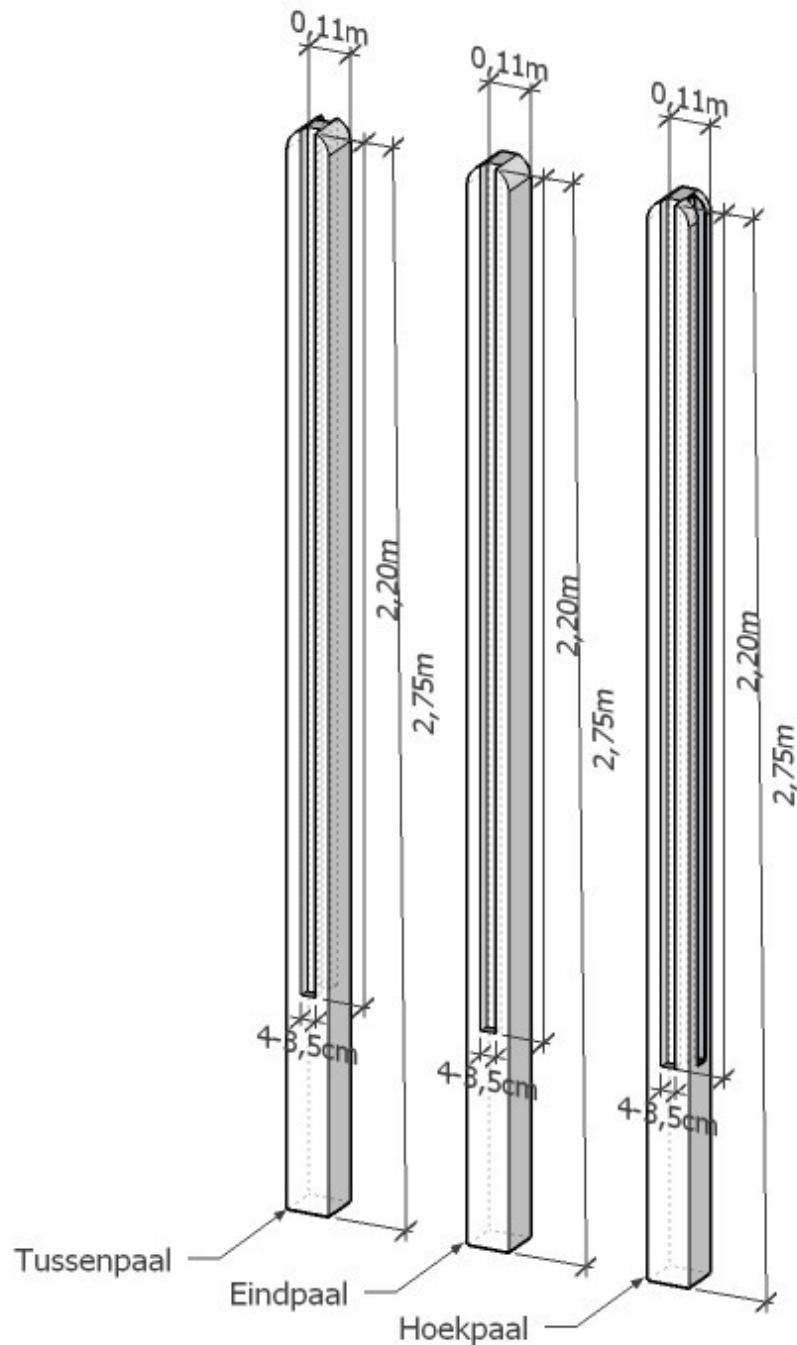
Gewicht: 68 kg

Artikelnummer hoekpaal : 013091

Gewicht: 63 kg

Betonkwaliteit: C35/45

Wapening 4 x dia 4.8 mm



MAES

BETONFABRIEK

Nieuwedijk 72
2480 Dessel
info@maesbeton.be
T: 014377170
F: 014377190



13 En12839

DoP MB-20130701-12839-001