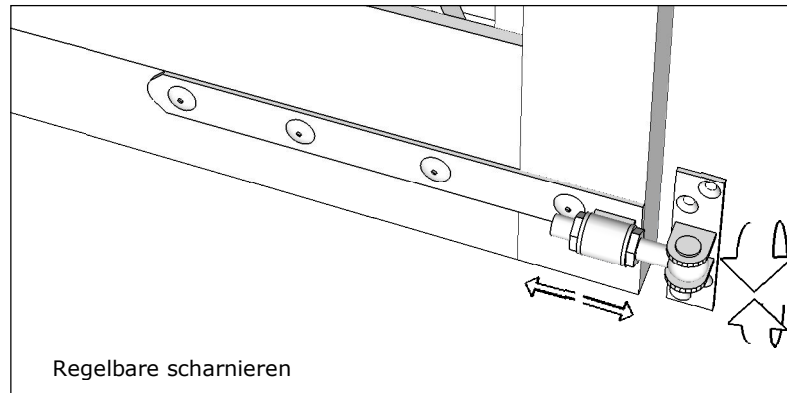
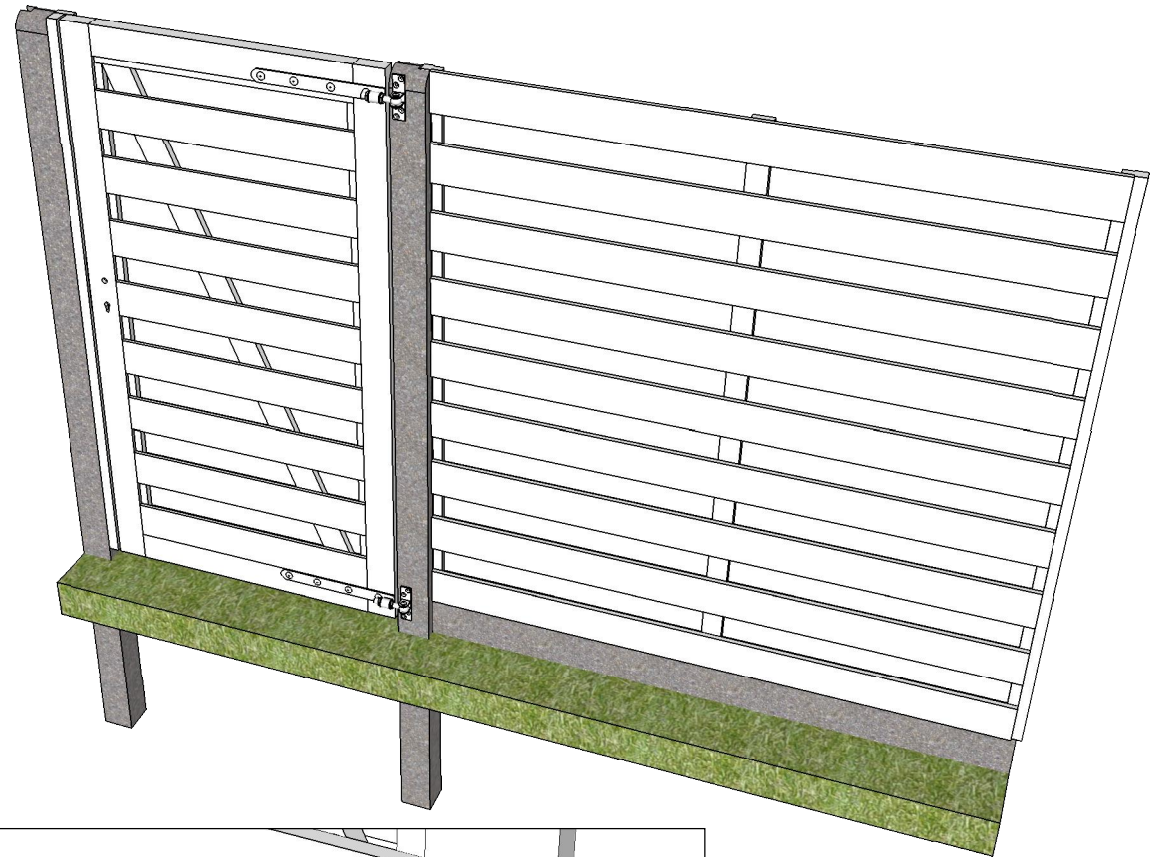
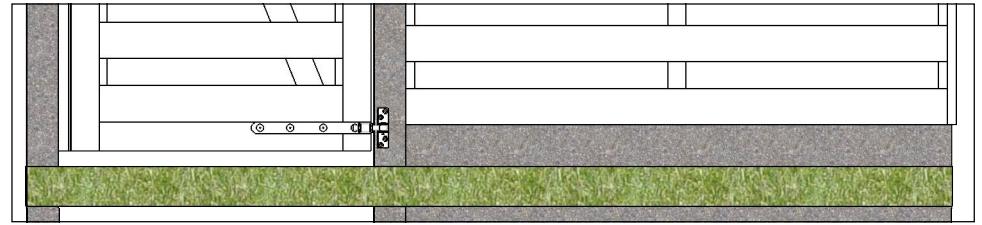
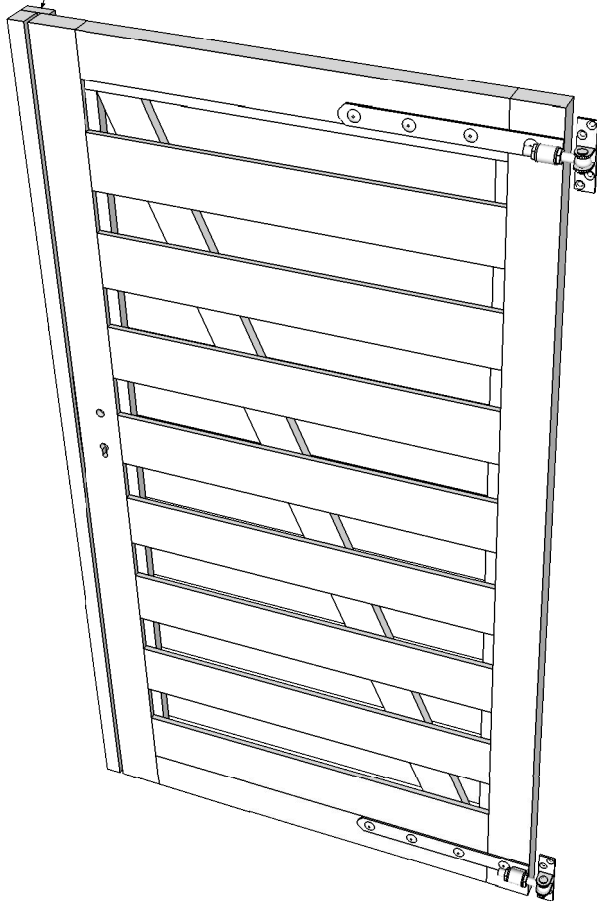
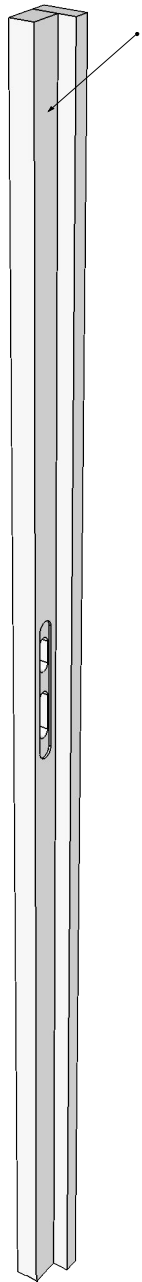


Slotlat tegen paal of muur plaatsen met slagpluggen

aanslaglat L of R plaatsen



Regelbare scharnieren