

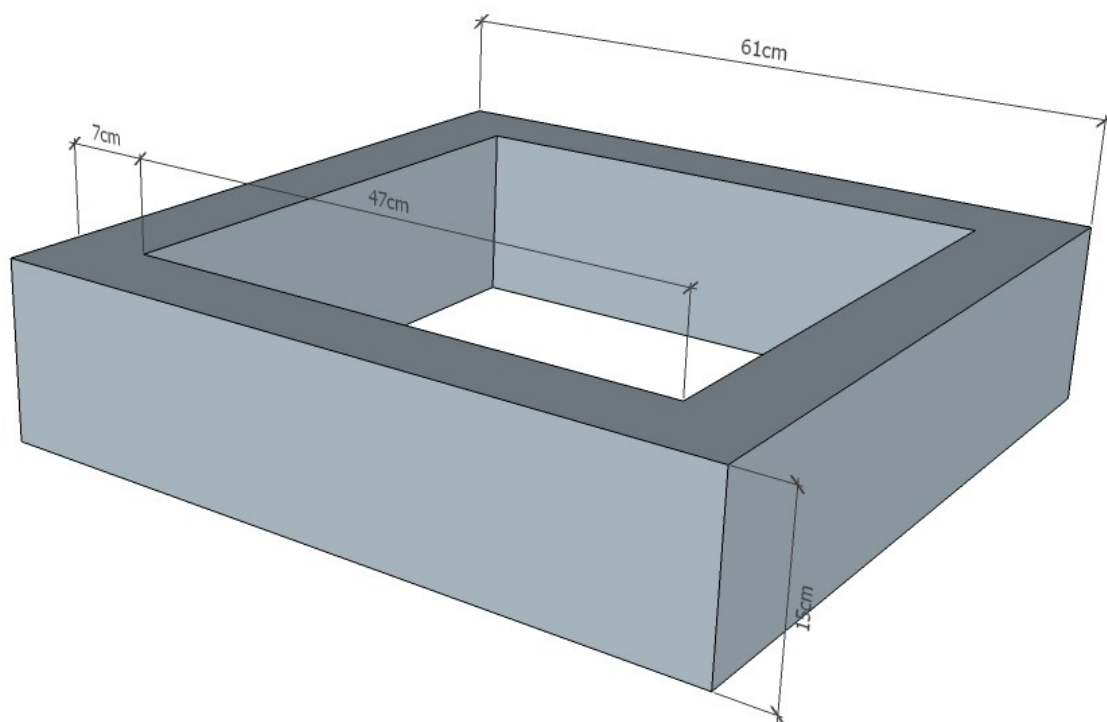


Betonkader 60x60x15 cm

Artikelnummer :110001

Gewicht kader: 55 kg

Betonkwaliteit: C35/45



MAES

BETONFABRIEK

Nieuwedijk 72
2480 Dessel
info@maesbeton.be
T: 014377170
F: 014377190



13 En12839

DoP MB-20130701-12839-001