



L-element 50 cm hoog

Artikelnummer grijs :345021

Artikelnummer hoekelement grijs:345041

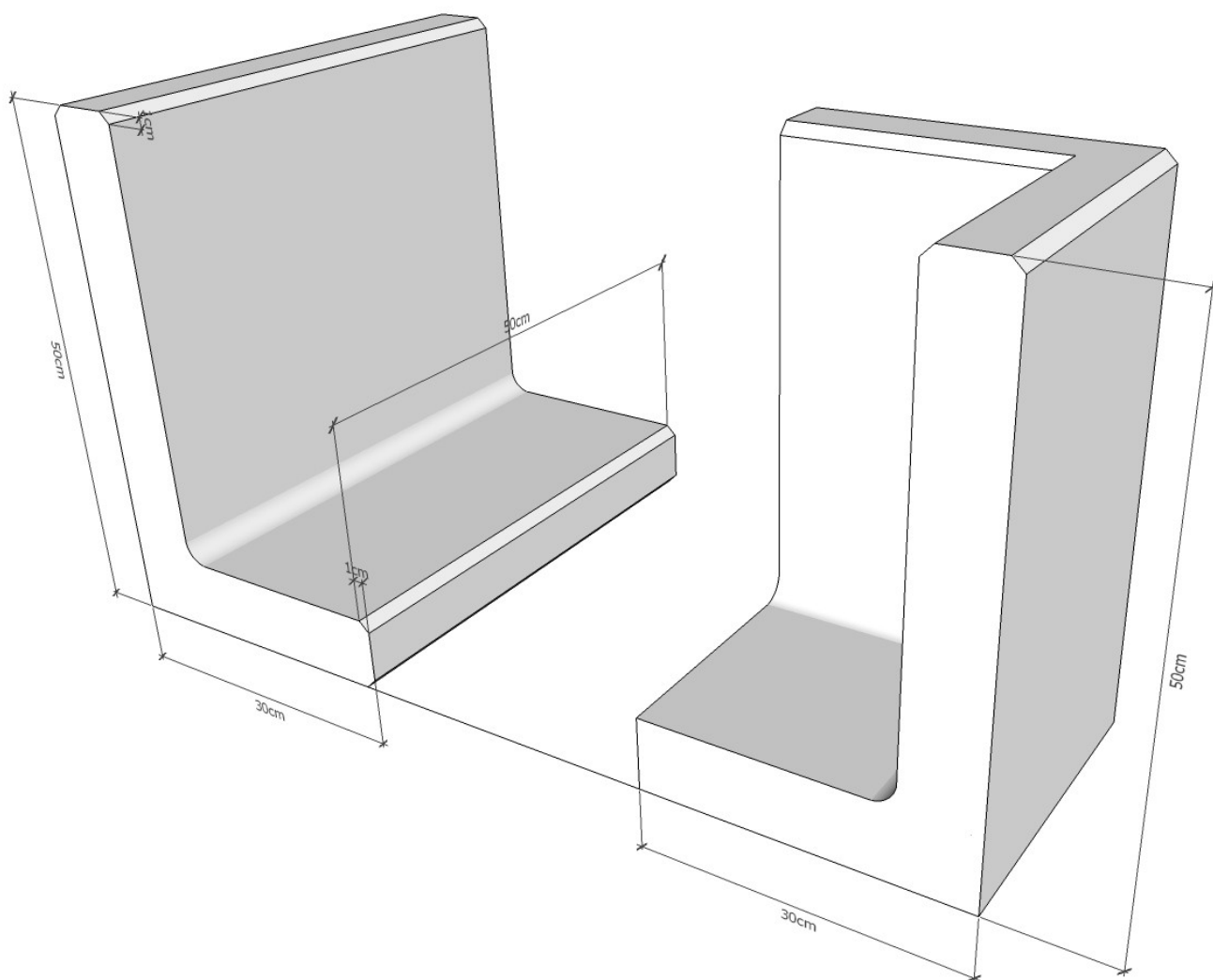
Artikelnummer zwart:345031

Artikelnummer hoekelement zwart:345051

Gewicht : 61 kg

Gewicht hoekelement: 100 kg

Betonkwaliteit: C35/45



MAES

BETONFABRIEK

Nieuwedijk 72
2480 Dessel
info@maesbeton.be
T: 014377170
F: 014377190



13 En12839

DoP MB-20130701-12839-001